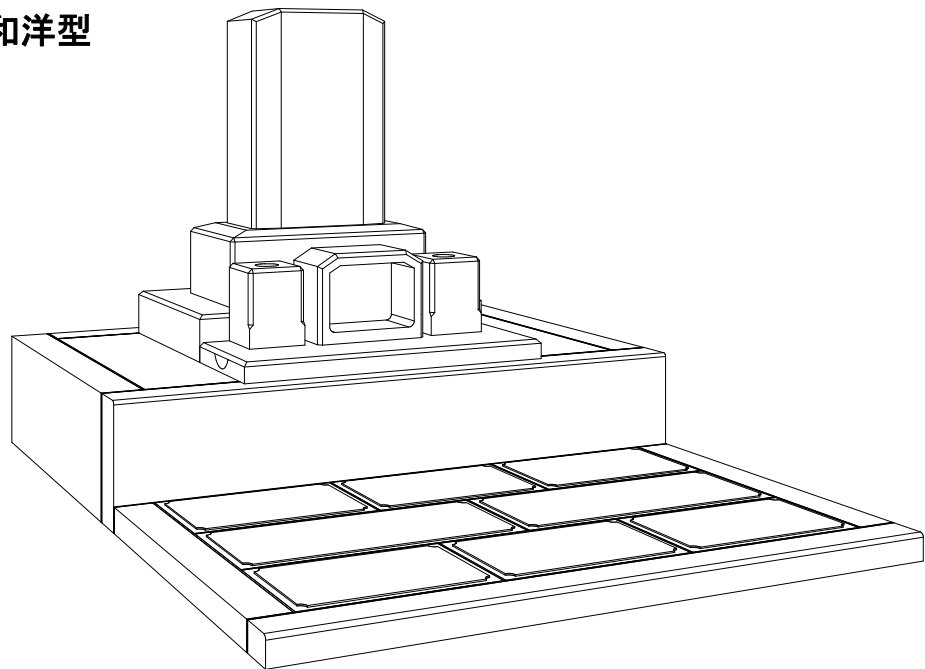
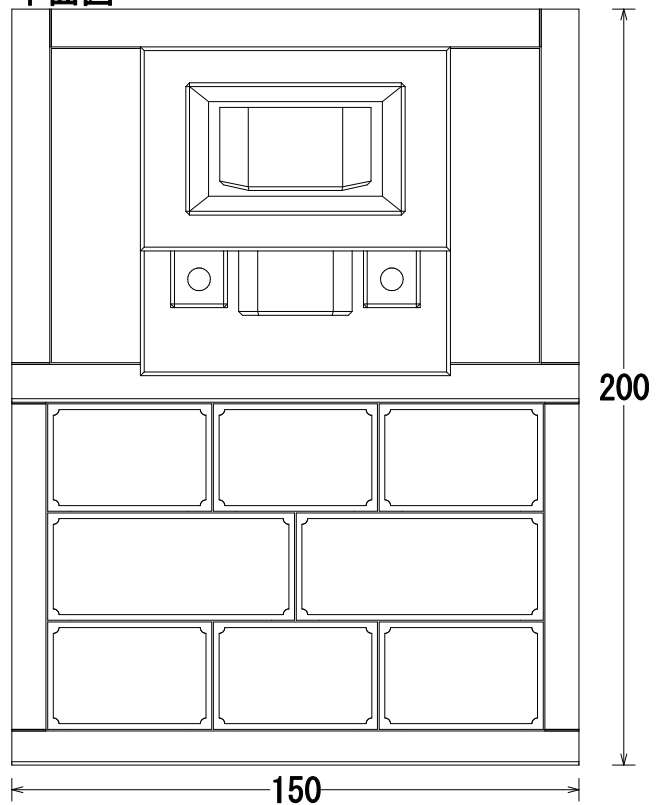


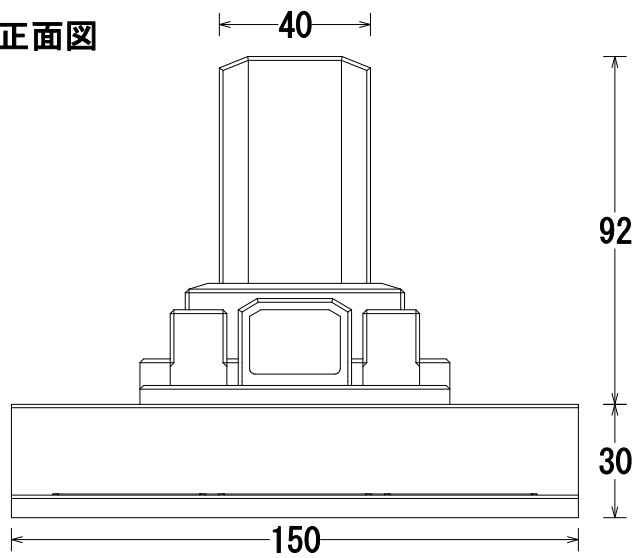
# 3 m<sup>2</sup>和洋型



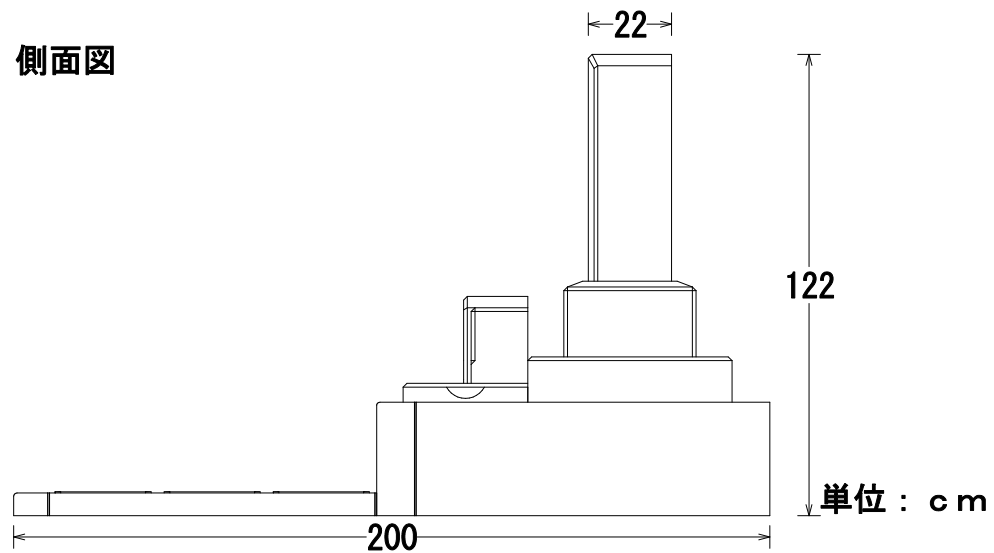
## 平面図



## 正面図



## 側面図



単位：cm